



Сервопривод поворотный

**Технический паспорт
Инструкция по монтажу и эксплуатации**

Содержание

1. Сведения об изделии	1
1.1 Наименование	1
1.2 Изготовитель	1
1.3 Адрес производства продукции	1
2. Назначение и область применения изделия	1
3. Номенклатура и технические характеристики	1
3.1 Номенклатура	1
3.2 Технические характеристики	1
3.3 Габаритные размеры	2
4. Устройство и принцип действия	2
5. Инструкция по монтажу и эксплуатации	3
5.1 Инструкция по монтажу	3
5.2 Инструкция по эксплуатации и техническому обслуживанию	4
6. Инструкция по безопасности	5
7. Условия транспортировки и хранения	5
8. Утилизация	5
9. Гарантийные обязательства и условия	5
10. Гарантийный срок	6
11. Гарантийный талон	7

1. Сведения об изделии

1.1 Наименование

Сервопривод поворотный.

1.2 Изготовитель

Beijing Yinengmingyuan Technology Co.Ltd по заказу ООО «Фламко РУС»

1.3 Адрес производства продукции

Китай, Room 2506, Fuli Twin Tower A No.59, Dongsanhuan Middle Road, Chaoyang District.

2. Назначение и область применения изделия

Сервопривод предназначен для управления 3-ходовым смесительным клапаном по команде от контроллера или термостата при регулировании температуры теплоносителя. Приводы доступны с 3-х позиционным и аналоговым управлением с углом поворота 90°.

3. Номенклатура и технические характеристики

3.1 Номенклатура

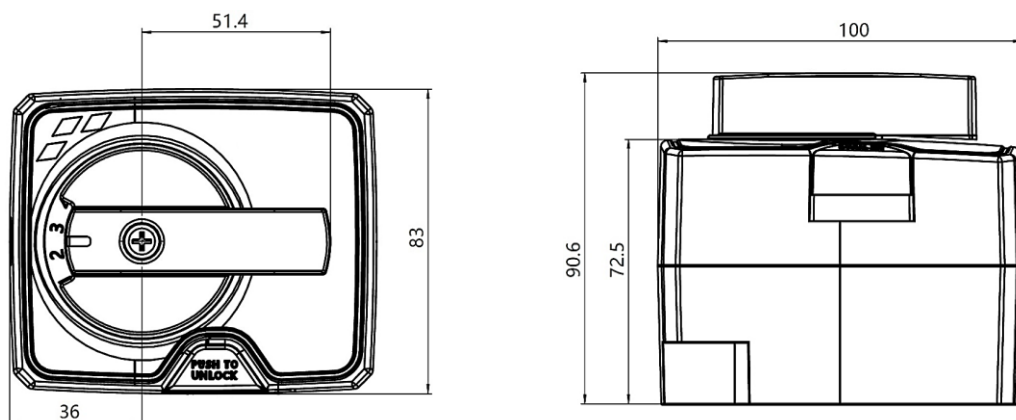


Наименование	Артикул
Сервопривод поворотный 3-х позиционный, 230В, 120с/90°	M66341RU
Сервопривод поворотный с аналоговым сигналом, 24В AC/DC, 0-10В, 120с/90°	M66341.7RU

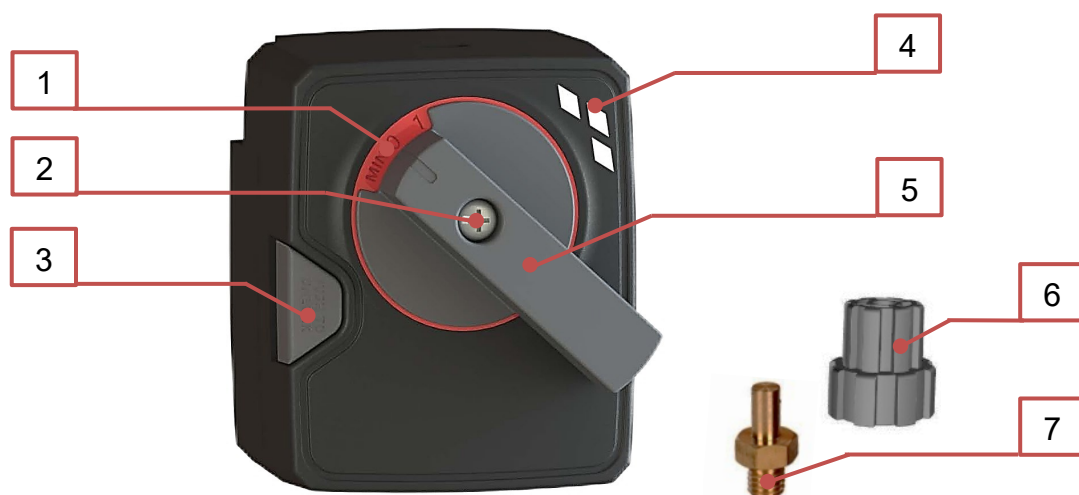
3.2 Технические характеристики

Параметр	Значение	
Артикул	M66341RU	M66341.7RU
Управление	3-х позиционное	0(2)-10В
Напряжение	230В AC	24В AC/DC
Частота тока	50-60 Гц	
Потребляемая мощность	5Вт	
Крутящий момент	10Нм	6Нм
Время поворота на 90°, сек	120	120/60
Количество жил кабеля	3	4
Диапазон рабочих температур	+5...+55 °С	
Класс защиты	IP42	
Длина кабеля	1м	
Уровень шума на дистанции 1м	40 дБ	

3.3 Габаритные размеры



4. Устройство и принцип действия



- 1 – Диск-индикатор открытия
- 2 – Фиксирующий винт
- 3 – Кнопка перехода в ручной режим
- 4 – LED индикация
- 5 – Рукоятка ручного управления
- 6 – Адаптер
- 7 – Стопор

LED индикация:



Вращение против часовой стрелки



Вал привода не двигается

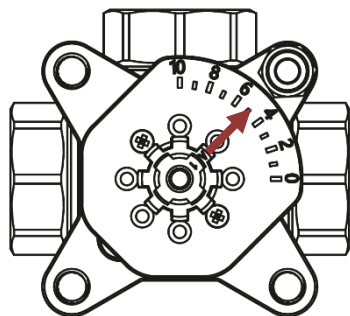


Вращение по часовой стрелке

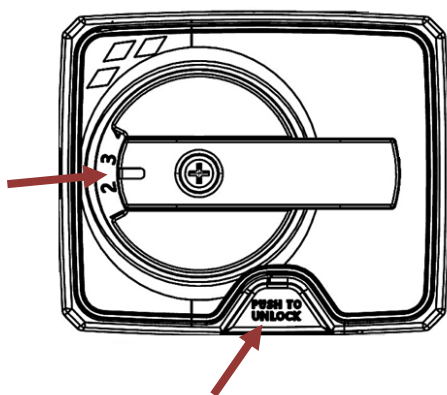
5. Инструкция по монтажу и эксплуатации

5.1 Инструкция по монтажу

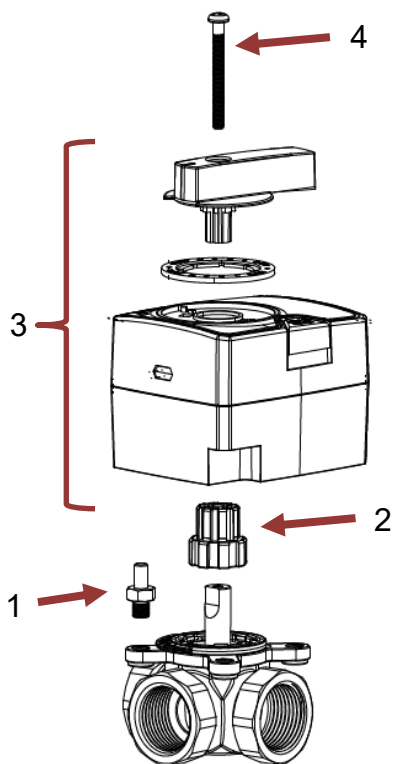
К монтажу изделия допускается персонал, изучивший его устройство и правила техники безопасности.



Перед установкой привода поверните шток клапана и рукоятку привода в положение 45° между подающей и обратной линиями, как показано на рисунке.



Переключите режим управления приводом с автоматического на ручной, нажав на кнопку. Поверните рукоятку в промежуточное положение между значениями «2» и «3».



Установите стопор (1), а также адаптер (2) на смесительный клапан.

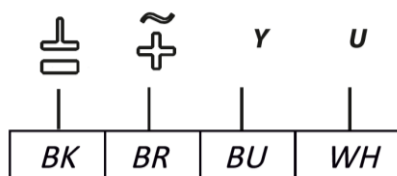
Затем выполните монтаж самого электропривода, диска-индикатора открытия и рукоятки, в конце зафиксировав винтом (4) на шток клапана (максимальный момент затяжки 2 Нм).

Внимание! Электрическое подключение должно выполняться только квалифицированным специалистом!

Отключите источник питания перед выполнением электрических подключений или обслуживания, чтобы предотвратить поражение электрическим током и повреждение оборудования!

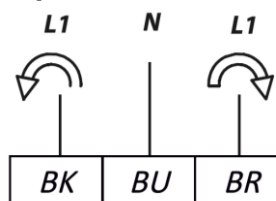
Схема электрических подключений:

Сервопривод с аналоговым сигналом



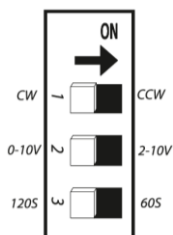
BK (черный) – GND (земля)
BR (коричневый) – питание
BU (синий) – управление 0–10 В
WH (белый) – сигнал обратной связи 0–10 В

Сервопривод 3-позиционный



BU (синий) – нейтраль
BK (черный) – против часовой стрелки
BR (коричневый) – по часовой стрелке

При снятии верхней крышки привода с аналоговым сигналом на плате имеются 3 DIP-переключателя



1 – направление вращения: CW – по часовой стрелке; CCW – против часовой стрелки
2 – управляющий сигнал 0-10В или 2-10В
3 – скорость вращения 90°: 120 или 60 сек

5.2 Инструкция по эксплуатации и техническому обслуживанию

К обслуживанию изделия допускается персонал, изучивший его устройство и правила техники безопасности, указанные в техническом паспорте.

Не допускается использование изделия при параметрах, превышающих указанные в технических характеристиках.

Сервопривод не нуждается в техобслуживании. Время от времени его можно протирать мягкой, чистой и сухой тканью.

Внимание! Не допускайте попадания жидкости внутрь привода! Ни в коем случае не используйте чистящие средства, содержащие растворители!

6. Инструкция по безопасности

Осторожно! Опасность для жизни! Поражение током!

Обслуживание и монтаж должны проводиться квалифицированным персоналом, изучившим устройство и правила техники безопасности.

Регулярно производите техническое обслуживание оборудования для обеспечения его нормальной работы.

Соблюдайте все действующие в вашем регионе нормы и предписания предприятий, отвечающих за энергоснабжение!

Перед началом монтажных или ремонтных работ на электрооборудовании убедитесь, что оно полностью отключено от электросети и приняты меры во избежание повторного включения!

Выполнение работ на компонентах, находящихся под напряжением, запрещено!

7. Условия транспортировки и хранения

Изделия должны храниться в упаковке в закрытом помещении, в условиях, исключающих возможность воздействия солнечных лучей, влаги, резких колебаний температуры. Температура окружающего воздуха при хранении от 1 °С до 40 °С и относительной влажности воздуха не более 80% при 25 °С.

Транспортирование допускается производить любым видом транспорта на любые расстояния. Условия транспортирования в части воздействия климатических факторов по группе условий хранения 3 по ГОСТ 15150-69.

8. Утилизация

Утилизация изделия (переплавка, захоронение, перепродажа) производится в порядке, установленном законами РФ № 96-ФЗ «Об охране атмосферного воздуха», № 89-ФЗ «Об отходах производства и потребления» № 7-ФЗ «Об охране окружающей среды», а также другими российскими и региональными нормами, актами, правилами и распоряжениями.

9. Гарантийные обязательства и условия

Гарантийный срок на поворотный сервопривод составляет 2 года с даты продажи, указанной в гарантийном талоне.

Все условия гарантийных обязательств и гарантийного обслуживания действуют в рамках действующего законодательства о защите прав потребителей и регулируются соответствующими законодательными актами РФ.

Изготовитель гарантирует нормальную работу оборудования при условии соблюдения правил транспортировки, хранения, монтажа и эксплуатации, указанных в настоящем паспорте.

Изготовитель обязуется в течение гарантийного срока безвозмездно исправлять дефекты оборудования или заменять его, если дефекты не возникли вследствие нарушения покупателем правил пользования оборудованием. Гарантийный ремонт осуществляет предприятие-изготовитель или его официальный представитель.

Право на гарантийное обслуживание утрачивается в следующих случаях:

- нарушение правил и условий транспортировки, хранения, монтажа и эксплуатации;
- выявление дефектов, связанных со стихийными бедствиями и иными обстоятельствам и находящимися вне контроля покупателя и изготовителя;
- наличие следов самостоятельной разборки, ремонта, модификации оборудования самим покупателем или третьими лицами.

Условия гарантии не предусматривают возмещение ущерба, материального или физического ущерба, связанного с неправильным монтажом и эксплуатацией данного оборудования. Изготовитель не принимает претензии за некомплектность и механические повреждения, несоблюдения требования настоящего паспорт, попадание вовнутрь посторонних предметов, веществ, жидкостей, наличия следов самостоятельной разборки, ремонта или доработок, стихийных бедствий, пожаров.

10. Гарантийный срок

При возникновении претензий по качеству в течение гарантийного срока покупатель предоставляет в адрес розничного продавца или официального Дистрибьютора/Дилера/Партнера/Сервисного центра ООО «Фламко РУС» следующий перечень документов:

- описание дефекта;
- качественную фотографию места дефекта (2-3 ракурса);
- описание рабочих параметров системы и среды;
- заполненный гарантийный талон.

При невозможности подтвердить признание гарантийного случая по предоставленным документам необходимо передать вышедшее из строя оборудование в надлежащем виде (очищенном от внешних загрязнений) в официальный Сервисный центр ООО «Фламко РУС» для проведения диагностики.

В случае необоснованности претензий к работоспособности оборудования и не подтверждении гарантийного случая диагностическое обследование оплачивается покупателем, исходя из действующих тарифов, установленных сервисным центром.

Изготовитель обязуется в течение гарантийного срока безвозмездно исправлять дефекты оборудования или заменять его, если дефекты возникли не вследствие нарушения покупателем правил пользования оборудованием, указанным в настоящем Техническом паспорте.

11. Гарантийный талон

Наименование/ Маркировка оборудования		
Артикул		
Индивидуальный номер (штамп на корпусе) * заполняется при монтаже		
Наименование компании-продавца		
Отметка о продаже	Дата (Д/М/Г)	Печать
С условиями гарантийного обслуживания согласен	ФИО _____	подпись/_____ /
Наименование сервисного центра		
Отметка о приеме в сервис- ный центр	Дата (Д/М/Г)	Печать

Гарантийный срок на сервопривод поворотный составляет 2 года с даты продажи, указанной в гарантийном талоне.

